

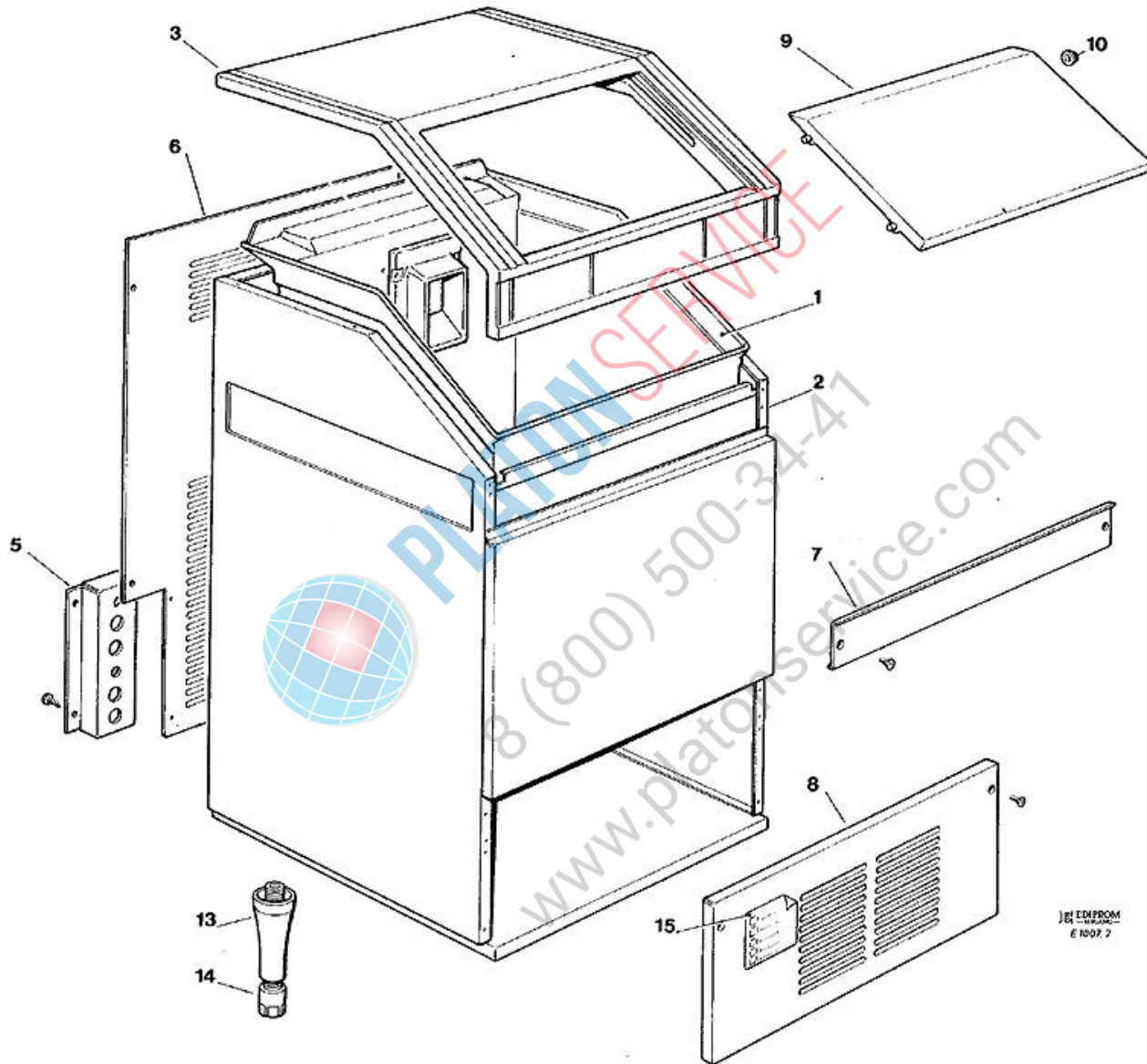
- 1 ASSIEME MOBILE – FINO A N.S. 03363
- 2 ASSIEME MOBILE – DA N.S. 03364
- 3 SISTEMA REFRIGERANTE - RAFFR. AD ARIA - FINO N.S. 01035
- 4 SISTEMA REFRIGERANTE - RAFFR. AD ARIA - DA N.S. 01036
- 5 SISTEMA REFRIGERANTE - RAFFR. AD ACQUA - FINO N.S. 01035
- 6 SISTEMA REFRIGERANTE - RAFFR. AD ACQUA - DA N.S. 01036
- 7 CIRCUITO IDRAULICO ED ISOLAMENTI
- 8 ASSIEME FREEZER E RIDUTTORE
- 9 SCHEDE ELETTRONICHE E SENSORI



PLATON SERVICE

8 (800) 500-34-41

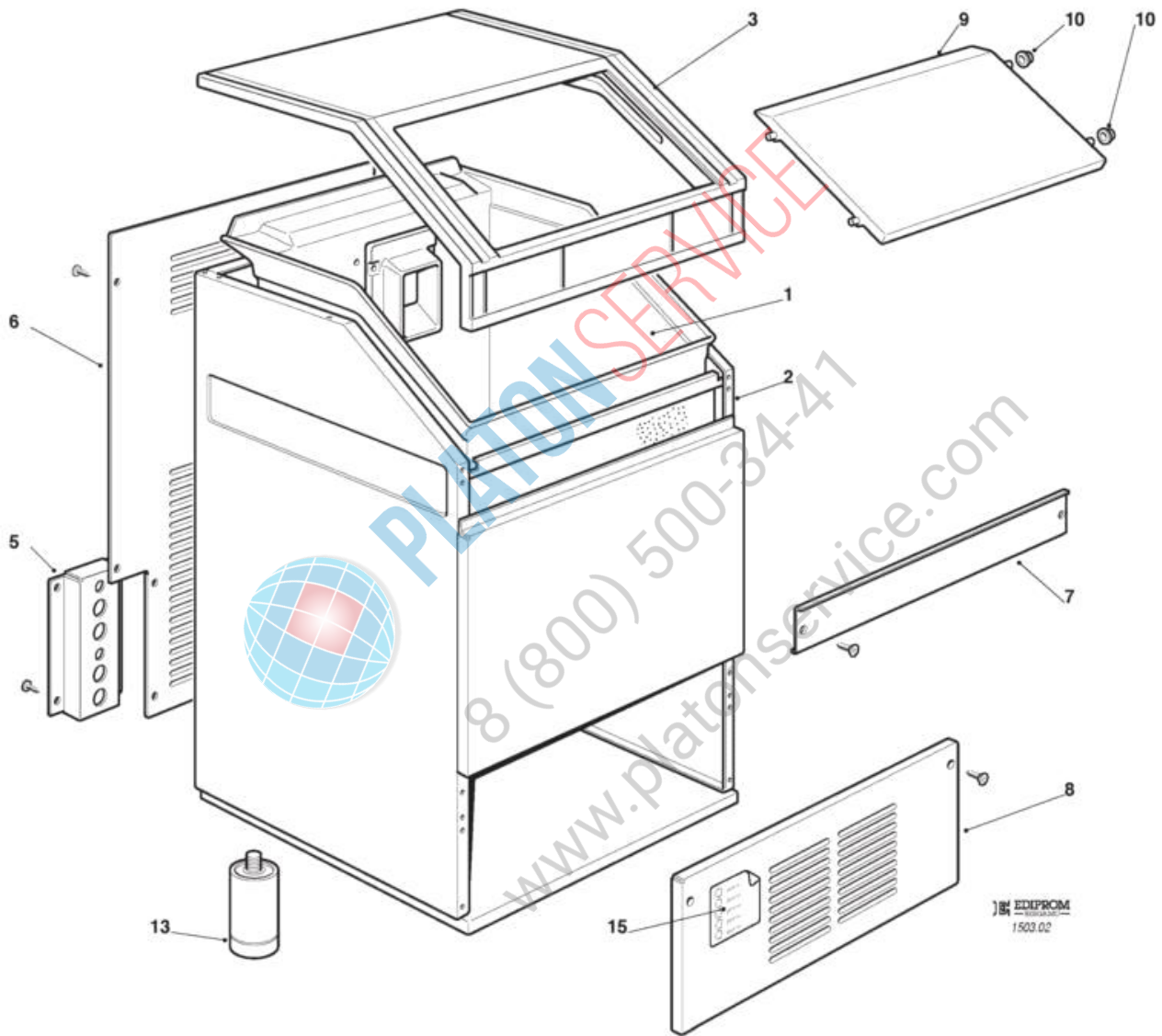
www.platonservice.com



| Pos | Codice | Descrizione |
|------|------------|---|
| 0001 | 660681 00 | CONTENITORE GHIACCIO |
| 0002 | 785087 03 | ASSIEME TELAIO ACCIAIO INOX |
| 0003 | 660490 06 | PANNELLO SUPERIORE IN PLASTICA |
| 0005 | 702635 00 | SUPPORTO ATTACCHI |
| 0006 | 702280 00 | PANNELLO POSTERIORE |
| 0007 | 721670 05 | BANDA FRONTALE ACC. INOX |
| 0008 | 721854 00 | PANNELLO FRONTALE |
| 0009 | 781503 00R | SPORTELLO |
| 0010 | 660286 00 | BRONZINA |
| 0013 | 650670 00 | KIT PIEDINO + VITE DI REGOLAZIONE (4 PZ.) |
| 0014 | 650670 00 | KIT PIEDINO + VITE DI REGOLAZIONE (4 PZ.) |
| 0015 | 650624 13 | ADESIVO SEGNALETICO |



PLATON SERVICE
8 (800) 500-34-47
www.platonservice.com



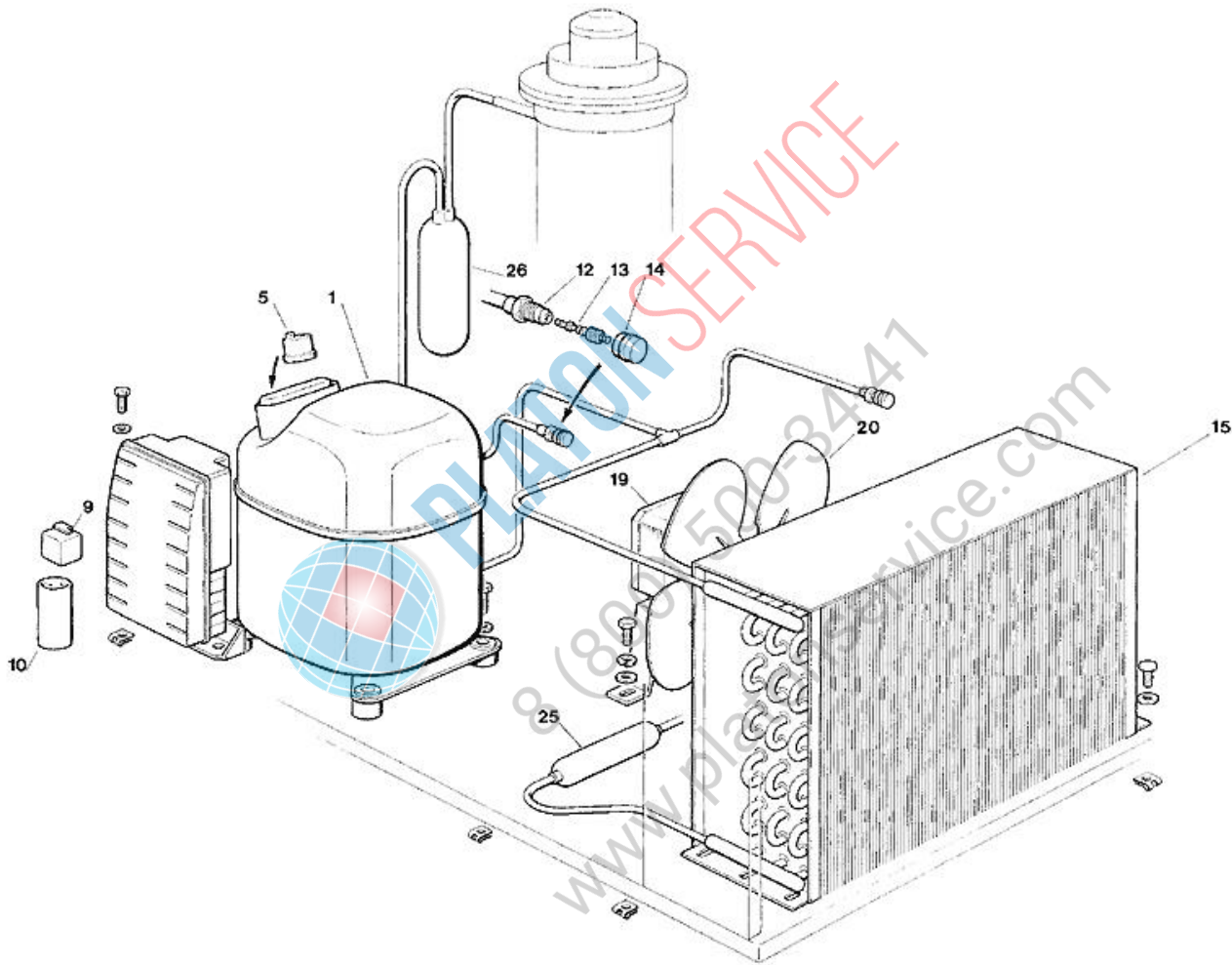
| Pos | Codice | Descrizione |
|------|------------|--------------------------------|
| 0001 | 660681 00 | CONTENITORE GHIACCIO |
| 0002 | 785087 03 | ASSIEME TELAIO ACCIAIO INOX |
| 0003 | 660490 06 | PANNELLO SUPERIORE IN PLASTICA |
| 0005 | 702635 00 | SUPPORTO ATTACCHI |
| 0006 | 702280 00 | PANNELLO POSTERIORE |
| 0007 | 721670 05 | BANDA FRONTALE ACC. INOX |
| 0008 | 721854 00 | PANNELLO FRONTALE |
| 0009 | 781503 00R | SPORTELLO |
| 0010 | 660286 00 | BRONZINA |
| 0013 | 651469 00 | PIEDINO (1 PEZZO) |
| 0015 | 650624 13 | ADESIVO SEGNALETICO |



PLATON SERVICE

8 (800) 500-34-47

www.platonservice.com

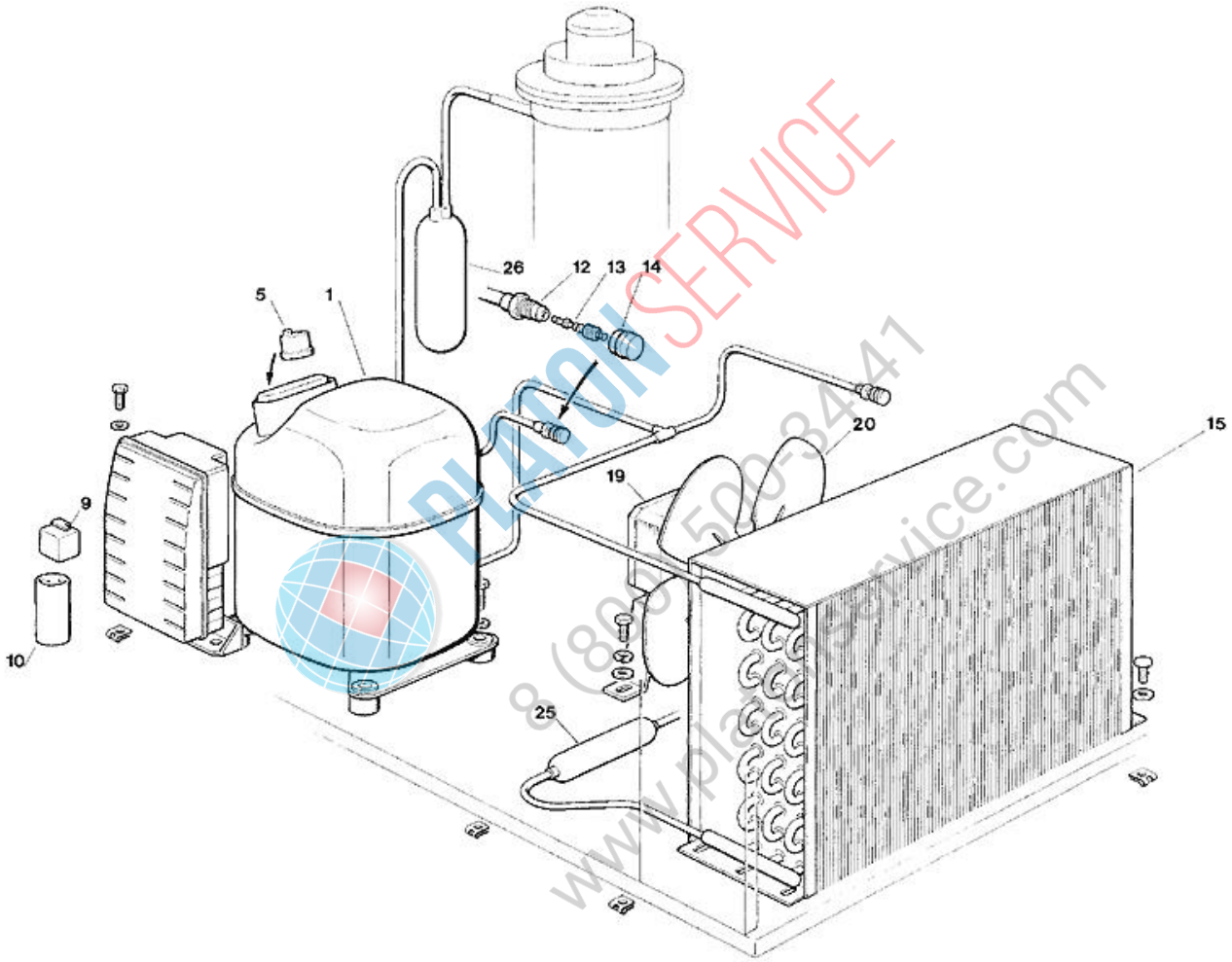


| Pos | Codice | Descrizione |
|------|-------------|--------------------------------|
| 0001 | 670100 14 | COMPRESSORE |
| 0005 | CUB 102205 | PROTETTORE |
| 0009 | CUB 405174 | RELE' - 230/60/1 |
| 0010 | EMB 2252347 | CAPACITA' - 230/50/1 |
| 0012 | 650109 00 | CORPO VALVOLA |
| 0013 | 670012 00 | PISTONCINO VALVOLA |
| 0014 | 650106 00 | CAPPUCCIO VALVOLA |
| 0015 | 620455 00 | CONDENSATORE |
| 0019 | 620419 02 | MOTORE VENTILATORE - 230/50-60 |
| 0019 | 620419 03 | MOTORE VENTILATORE - 115/60 |
| 0019 | 620419 63 | SUPPORTO |
| 0020 | 620419 33 | VENTOLA |
| 0025 | 630003 05 | FILTRO DEUMIDIFICATORE |
| 0026 | 784709 07R | ASS. LINEA ASPIRAZIONE |

**PLATON SERVICE**

8 (800) 500-34-47

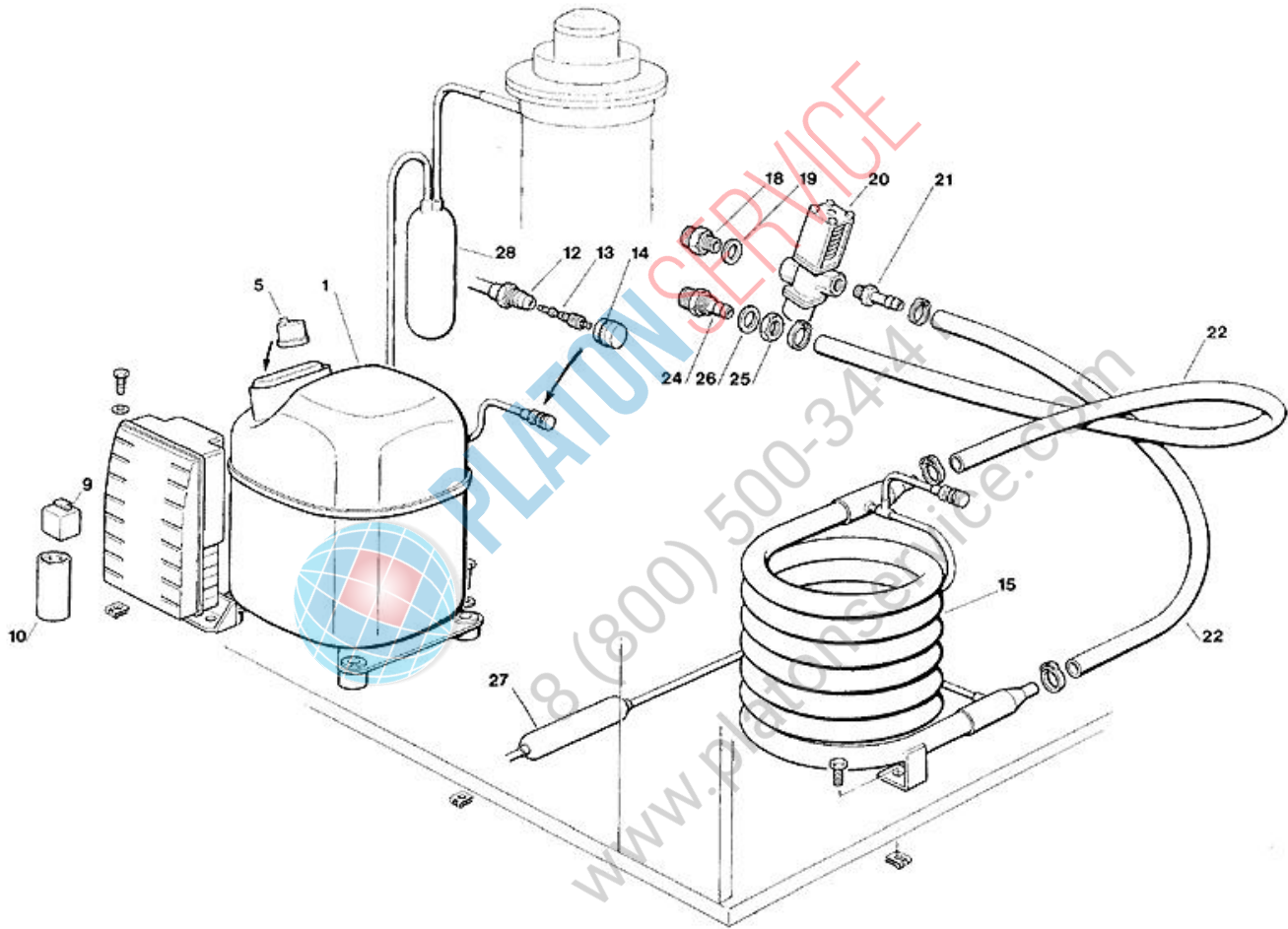
www.platonservice.com



| Pos | Codice | Descrizione |
|------|-------------|--------------------------------|
| 0001 | 670105 10 | COMPRESSORE 230/50/1 |
| 0001 | 670105 12 | COMPRESSORE 230/60/1 |
| 0005 | EMB 2319095 | PROTETTORE - 230/60 |
| 0005 | EMB 2319108 | PROTETTORE 230/60/1 |
| 0009 | EMB 2278038 | RELE' 230/60/1 |
| 0009 | EMB 2334122 | RELE' 230/50/1 |
| 0010 | EMB 2252347 | CAPACITA' - 230/50/1 |
| 0012 | 650109 00 | CORPO VALVOLA |
| 0013 | 670012 00 | PISTONCINO VALVOLA |
| 0014 | 650106 00 | CAPPUCCIO VALVOLA |
| 0015 | 620455 00 | CONDENSATORE |
| 0019 | 620419 02 | MOTORE VENTILATORE - 230/50-60 |
| 0019 | 620419 03 | MOTORE VENTILATORE - 115/60 |
| 0019 | 620419 63 | SUPPORTO |
| 0020 | 620419 33 | VENTOLA |
| 0025 | 630003 03 | FILTRO DEUMIDIFICATORE |
| 0026 | 784709 07R | ASS. LINEA ASPIRAZIONE |



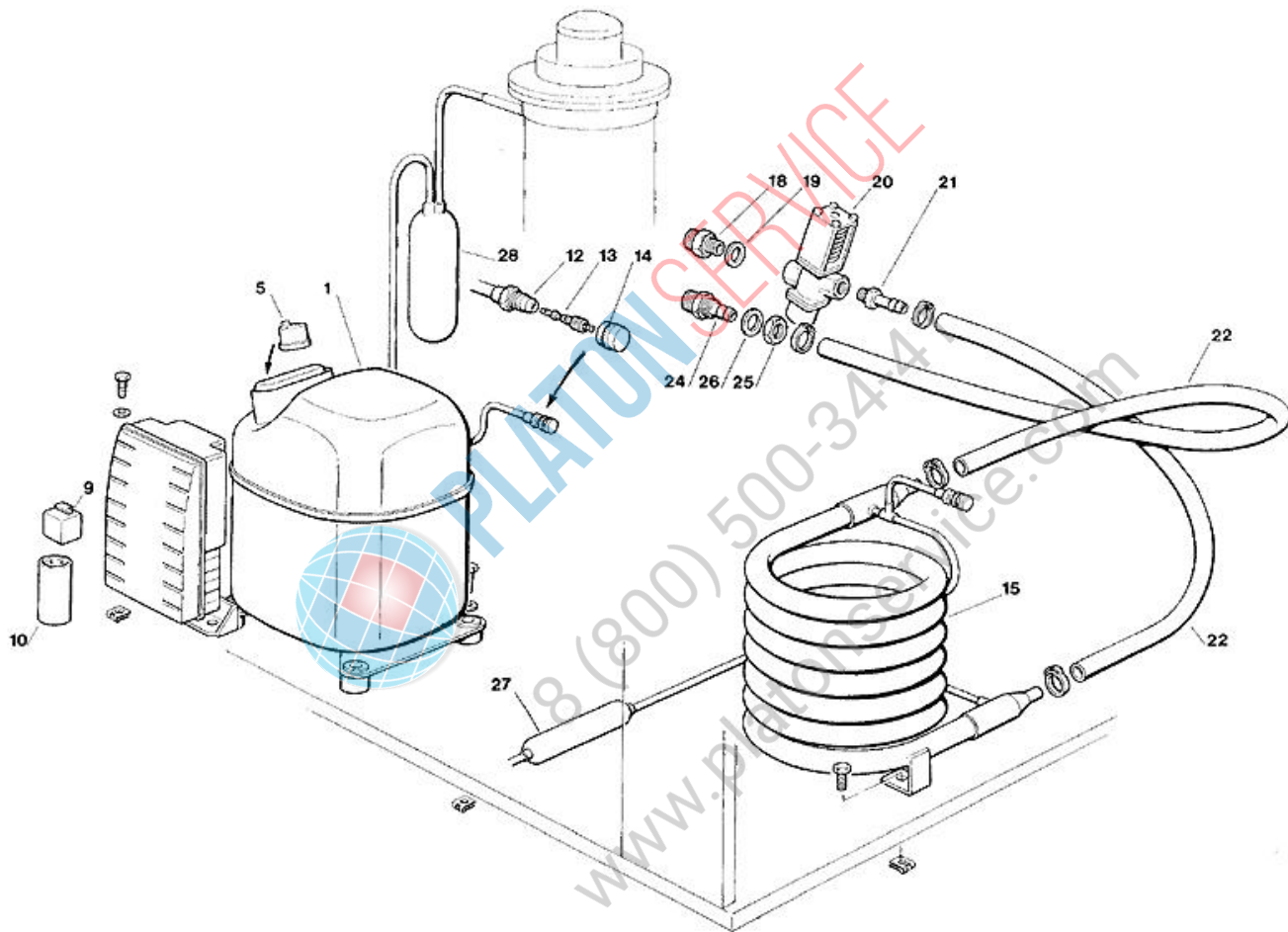
PLATON SERVICE
8 (800) 500-34-41
www.platonservice.com



| Pos | Codice | Descrizione |
|------|-------------|--------------------------------|
| 0001 | 670100 14 | COMPRESSORE |
| 0005 | CUB 102205 | PROTETTORE |
| 0009 | CUB 405174 | RELE' - 230/60/1 |
| 0010 | EMB 2252347 | CAPACITA' - 230/50/1 |
| 0012 | 650109 00 | CORPO VALVOLA |
| 0013 | 670012 00 | PISTONCINO VALVOLA |
| 0014 | 650106 00 | CAPPUCCIO VALVOLA |
| 0015 | 620389 00 | CONDENSATORE AD ACQUA |
| 0018 | 733204 00 | RACCORDO INGRESSO ACQUA |
| 0019 | 400031 01 | RONDELLA |
| 0020 | 620111 00 | VALVOLA PRESSOSTATICA |
| 0021 | 650754 00 | RACCORDO USCITA VALVOLA PRESS. |
| 0024 | 660291 00 | SCARICO ACQUA 3/4 GAS |
| 0025 | 400053 00 | DADO |
| 0026 | 400052 00 | RONDELLA |
| 0027 | 630003 05 | FILTRO DEUMIDIFICATORE |
| 0028 | 784709 07R | ASS. LINEA ASPIRAZIONE |



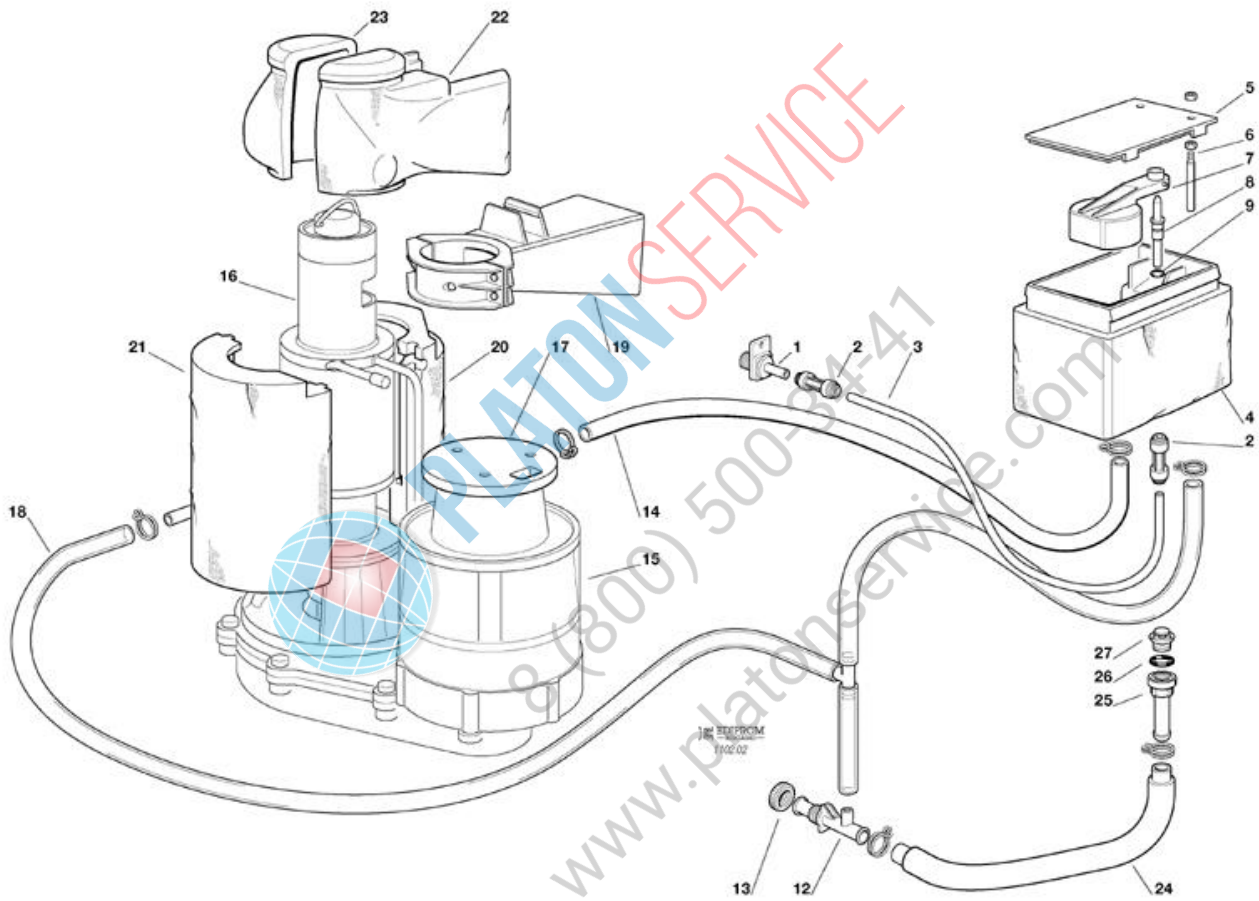
PLATON SERVICE
8 (800) 500-34-41
www.platonservice.com



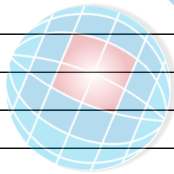
| Pos | Codice | Descrizione |
|------|-------------|--------------------------------|
| 0001 | 670105 10 | COMPRESSORE 230/50/1 |
| 0001 | 670105 12 | COMPRESSORE 230/60/1 |
| 0005 | EMB 2319095 | PROTETTORE - 230/60 |
| 0005 | EMB 2319108 | PROTETTORE 230/60/1 |
| 0009 | EMB 2278038 | RELE' 230/60/1 |
| 0009 | EMB 2334122 | RELE' 230/50/1 |
| 0010 | EMB 2252347 | CAPACITA' - 230/50/1 |
| 0012 | 650109 00 | CORPO VALVOLA |
| 0013 | 670012 00 | PISTONCINO VALVOLA |
| 0014 | 650106 00 | CAPPUCCIO VALVOLA |
| 0015 | 620389 00 | CONDENSATORE AD ACQUA |
| 0018 | 733204 00 | RACCORDO INGRESSO ACQUA |
| 0019 | 400031 01 | RONDELLA |
| 0020 | 620111 00 | VALVOLA PRESSOSTATICA |
| 0021 | 650754 00 | RACCORDO USCITA VALVOLA PRESS. |
| 0024 | 660291 00 | SCARICO ACQUA 3/4 GAS |
| 0025 | 400053 00 | DADO |
| 0026 | 400052 00 | RONDELLA |
| 0027 | 630003 03 | FILTRO DEUMIDIFICATORE |
| 0028 | 784709 07R | ASS. LINEA ASPIRAZIONE |



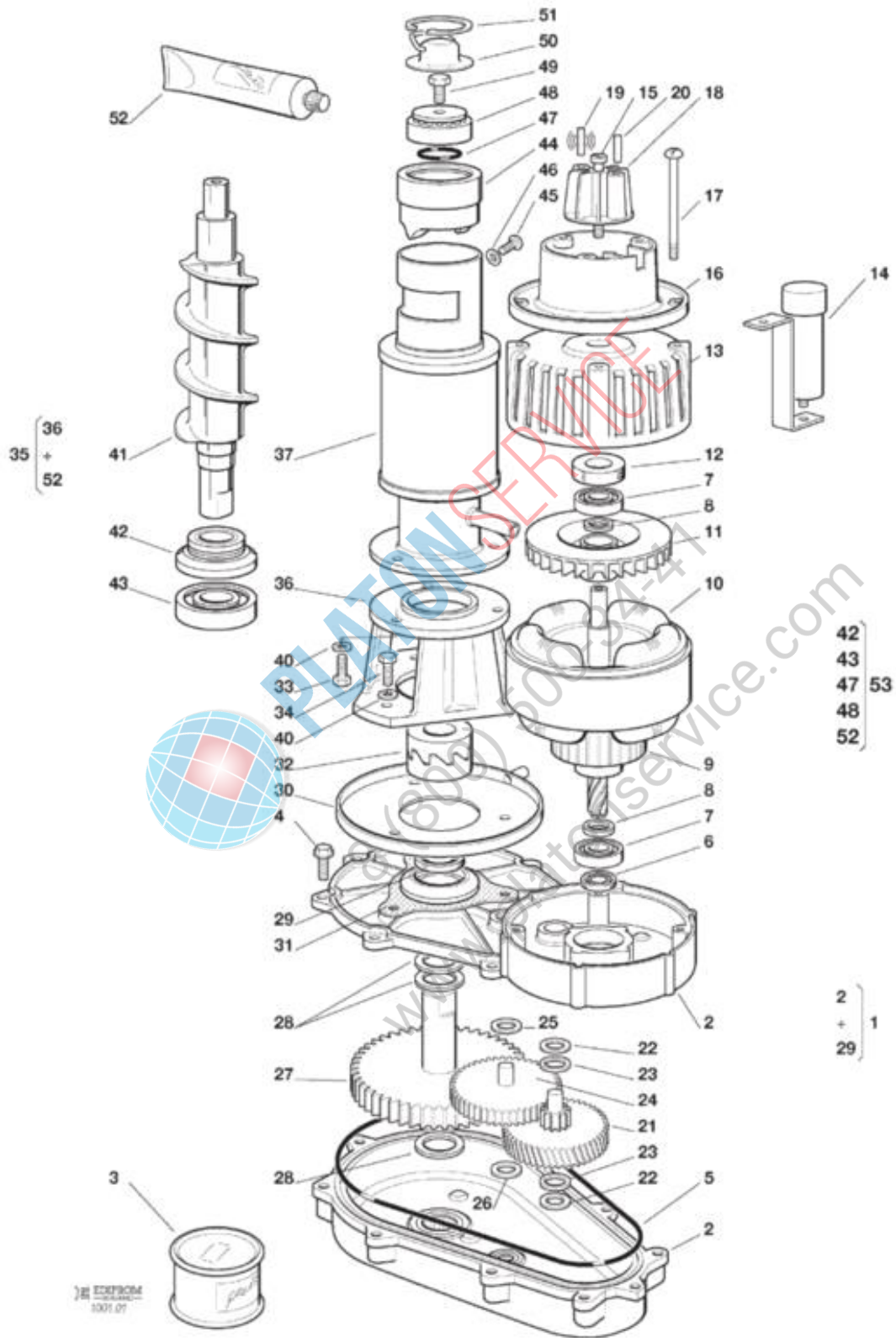
PLATON SERVICE
8 (800) 500-34-47
www.platonservice.com



| Pos | Codice | Descrizione |
|------|------------|------------------------------------|
| 0001 | 650104 00 | FILTRO |
| 0001 | 660956 00 | RACCORDO IN PLASTICA ENTRATA ACQUA |
| 0002 | 651224 04 | RACCORDO IDRICO |
| 0003 | 651206 02 | TUBO IN POLIETILENE |
| 0004 | 660352 00 | ISOLAMENTO |
| 0004 | 660459 00 | VASCHETTA ACQUA |
| 0005 | 660363 00 | COPERCHIO |
| 0006 | 724215 06 | PERNO SENSORE LIVELLO ACQUA |
| 0007 | 660585 00 | GALLEGGIANTE |
| 0008 | 660957 00 | UGELLO IN PLASTICA |
| 0009 | 640100 00 | GUARNIZIONE OR |
| 0012 | 660224 00 | RACCORDO DI SCARICO |
| 0013 | 660535 00 | GHIERA IN PLASTICA |
| 0014 | 610171 03 | TUBO IN PLASTICA |
| 0015 | 794225 13R | ASS. MOTORIDUTTORE- 230/50-60 |
| 0015 | 794225 14R | ASS. MOTORIDUTTORE - 115/60 |
| 0016 | 794236 08R | ASS. FREEZER |
| 0017 | 650515 02 | PROTEZIONE MOTORE |
| 0018 | 610182 08 | TUBO |
| 0019 | 660676 00 | BOCCHETTA SCARICO GHIACCIO |
| 0020 | 060551 03 | ISOLAMENTO |
| 0021 | 060551 03 | ISOLAMENTO |
| 0022 | 650887 00 | ISOLAMENTO BOCCHETTA |
| 0023 | 650887 00 | ISOLAMENTO BOCCHETTA |
| 0024 | 610148 10 | TUBO SCARICO ACQUA |
| 0025 | 660219 01 | RACCORDO DI SCARICO |
| 0026 | 640134 00 | GUARNIZIONE OR |
| 0027 | 660211 01 | FILTRO SCARICO |



PLATON SERVICE
www.platonservice.com
500-34-47



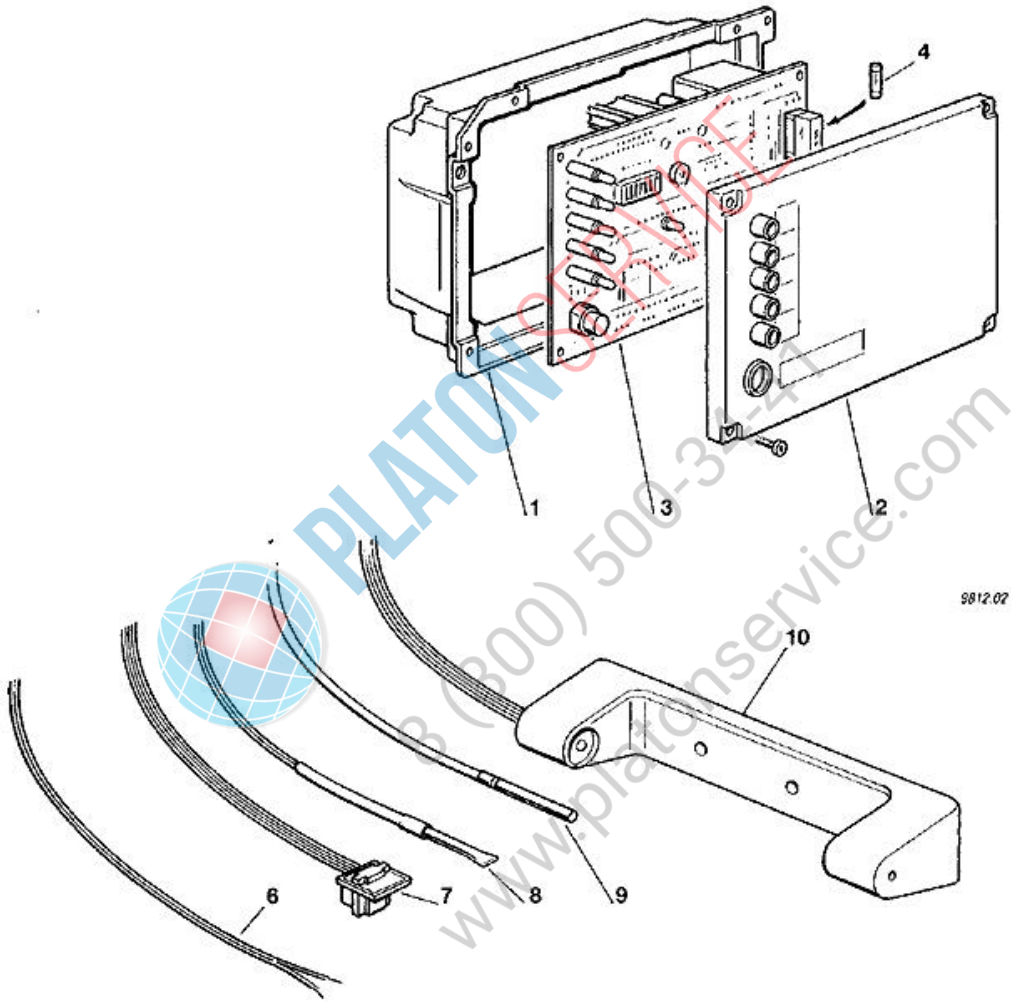
| Pos | Codice | Descrizione |
|------|-------------|-------------------------------|
| 0001 | 794225 13R | ASS. MOTORIDUTTORE- 230/50-60 |
| 0001 | 794225 14R | ASS. MOTORIDUTTORE - 115/60 |
| 0002 | 001015 01 | ASS. SCATOLA INGRANAGGI |
| 0003 | 060294 04 | |
| 0004 | 03001251 00 | VITE 5/16-18x1 |
| 0004 | 429852 00 | VITE M6x20 |
| 0005 | 640084 00 | GUARNIZIONE OR |
| 0006 | 640083 00 | PARAOLIO |
| 0007 | 651056 00 | CUSCINETTO |
| 0008 | 441800 09 | RONDELLA DI RASAMENTO |
| 0009 | 794123 03R | ASS. ROTORE |
| 0010 | 620521 00 | STATORE - 230V |
| 0010 | 620521 01 | STATORE - 115V |
| 0011 | 764001 01 | VENTOLA |
| 0012 | 640095 00 | INSERTO IN GOMMA |
| 0013 | 794226 01R | COPERCHIO MOTORE |
| 0014 | 620520 00 | CAPACITA' - 12,5 MFD |
| 0014 | 620520 03 | CAPACITA' - 4 MFD |
| 0015 | 03001403 77 | VITE |
| 0016 | 650515 01 | ALLOGGIAMENTO IN PLASTICA |
| 0017 | 423872 02 | VITE |
| 0018 | 784476 00 | ASS. SUPPORTO MAGNETE |
| 0019 | 784476 00 | ASS. SUPPORTO MAGNETE |
| 0020 | 784476 00 | ASS. SUPPORTO MAGNETE |
| 0021 | 651160 00 | INGRANAGGIO IN FIBRA |
| 0022 | 441800 05 | RONDELLA |
| 0023 | 441800 06 | RONDELLA |
| 0024 | 651161 00 | INGRANAGGIO INTERMEDIO |
| 0025 | 441800 08 | RONDELLA |
| 0026 | 441800 07 | RONDELLA |
| 0027 | 651162 01 | INGRANAGGIO FINALE |
| 0028 | 03001408 04 | RONDELLA |
| 0028 | 441808 00 | RONDELLA |
| 0029 | 640019 01 | PARAOLIO |
| 0030 | 660756 00 | RACCOGLIGOCCE |
| 0031 | 640060 00 | GUARNIZIONE |
| 0032 | 060359 00 | GIUNTO |
| 0033 | 420019 00 | VITE |
| 0034 | 420019 00 | VITE |
| 0035 | 794236 08R | ASS. FREEZER |
| 0036 | 764010 00 | SUPPORTO DI ALLUMINIO |
| 0037 | 060705 01 | TUBO EVAPORATORE |
| 0041 | 640041 40 | O RING |
| 0041 | 724052 07 | COCLEA |
| 0042 | 640040 00 | ASSIEME PREMISTOPPA |

| Pos | Codice | Descrizione |
|------|------------|------------------------------|
| 0043 | 670011 01 | CUSCINETTO INFERIORE |
| 0044 | 060720 00 | ASS. ROMPIGHIACCIO |
| 0045 | 420285 05 | VITE |
| 0047 | 640041 01 | GUARNIZIONE OR |
| 0048 | 060720 00 | ASS. ROMPIGHIACCIO |
| 0049 | 420030 00 | VITE |
| 0050 | 734105 00 | CALOTTA |
| 0051 | 650297 00 | ANELLO SEEGER |
| 0052 | 263612 00 | GRASSO IDROREPELL. |
| 0053 | 001028 07R | KIT CUSCINETTI + PREMISTOPPA |

**PLATON SERVICE**

8 (800) 500-34-47

www.platonservice.com



| Pos | Codice | Descrizione |
|------|-----------|------------------------------|
| 0003 | 620462 15 | SCHEDA ELETTRONICA |
| 0003 | 630015 15 | FUSIBILE - T6.4A-250V |
| 0006 | 620519 02 | SONDA LIVELLO ACQUA |
| 0007 | 620404 03 | SENSORE EFFETTO HALL |
| 0008 | 620519 04 | SONDA CONDENSATORE |
| 0009 | 620519 01 | SONDA EVAPORATORE |
| 0010 | 650674 01 | ASS. CONTR. LIVELLO GHIACCIO |



PLATON SERVICE

8 (800) 500-34-47

www.platonservice.com